



RAZER HAMMERHEAD  
TRUE WIRELESS X

ОСНОВНОЕ РУКОВОДСТВО

Жгите с **Razer Hammerhead True Wireless X** —

высокопроизводительными наушниками, которые созданы для того, чтобы каждый такт стал ярче. Они оснащены игровым режимом с низкой задержкой всего в 60 мс, а также индивидуально настроенными излучателями диаметром 13 мм. Готовьтесь услышать звук, который вознесет вас над шумом.

## СОДЕРЖАНИЕ

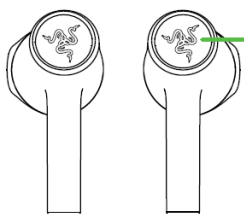
1. СОДЕРЖИМОЕ КОМПЛЕКТА / ЧТО НЕОБХОДИМО .....	3
2. ПОРА ПОЗАБОТИТЬСЯ О ГАРАНТИИ.....	5
3. ТЕХНИЧЕСКИЕ ХАРАКТЕРИСТИКИ .....	6
4. НАЧАЛО РАБОТЫ .....	7
5. ИСПОЛЬЗОВАНИЕ НАУШНИКОВ .....	10
6. БЕЗОПАСНОСТЬ И ТЕХНИЧЕСКОЕ ОБСЛУЖИВАНИЕ.....	14
7. ЮРИДИЧЕСКАЯ ИНФОРМАЦИЯ .....	15

---

## 1. СОДЕРЖИМОЕ КОМПЛЕКТА / ЧТО НЕОБХОДИМО

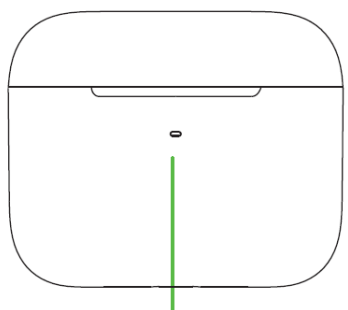
### СОДЕРЖИМОЕ КОМПЛЕКТА

- Наушники Razer Hammerhead True Wireless X

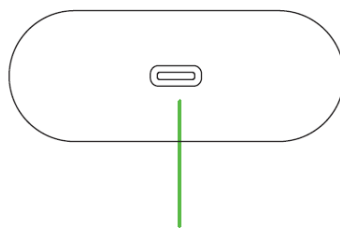


Функциональная кнопка с подсветкой

- Зарядный футляр



Индикатор уровня заряда аккумулятора

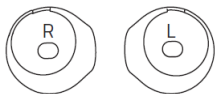


Порт для зарядки

- Кабель для зарядки



- Силиконовые насадки для наушников



- Важная информация о продукте

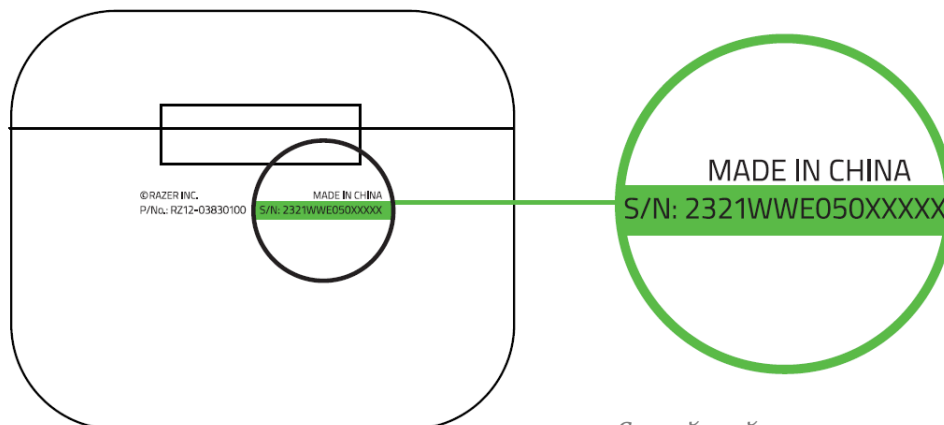
## **ЧТО НЕОБХОДИМО**

- Устройства с поддержкой передачи аудио по протоколу Bluetooth
- Подключение к Интернету для установки приложения

---

## 2. ПОРА ПОЗАБОТИТЬСЯ О ГАРАНТИИ

В ваших руках находится великолепное устройство, дополненное ограниченной гарантией на 2 года. Чтобы максимально расширить функционал своего устройства и получить эксклюзивные преимущества Razer, зарегистрируйтесь по адресу [razerid.razer.com](https://razerid.razer.com)



*Серийный номер вашего  
продукта можно найти здесь.*

Появились вопросы? Обратитесь в службу поддержки Razer по адресу [support.razer.com](https://support.razer.com).

---

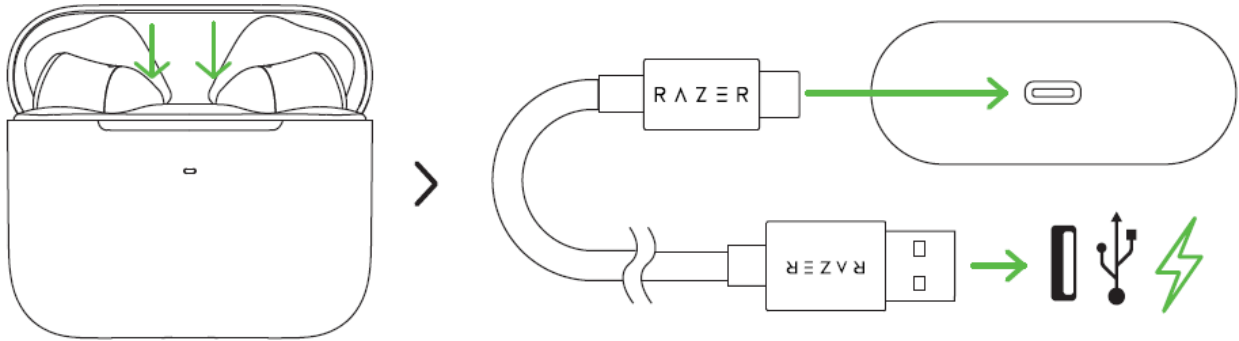
### 3. ТЕХНИЧЕСКИЕ ХАРАКТЕРИСТИКИ

- Частотная характеристика наушников: 20 Гц – 20 кГц
- Сопротивление наушников: 32 Ом
- Чувствительность наушников: 91 дБ при 1 мВт / 1 кГц
- Входная мощность наушников: 8 мВт (макс. на входе)
- Излучатели наушников: 13 мм
- Разъем наушников: Bluetooth 5.2
- Тип направленности микрофона: ненаправленный
- Отношение сигнал/шум микрофона: 64 дБ
- Чувствительность микрофона: –26 дБ FS
- Вес:
  - Зарядный футляр: 42 г
  - Наушники: 10 г каждый

## 4. НАЧАЛО РАБОТЫ

### ЗАРЯДКА RAZER HAMMERHEAD TRUE WIRELESS X

При использовании впервые подключите зарядный футляр к USB-порту с помощью кабеля для зарядки, не извлекая наушники. При последующем использовании зарядный футляр и наушники можно заряжать по отдельности.



Дождитесь полной зарядки аккумулятора наушников Razer Hammerhead True Wireless X.

### ИНДИКАТОР УРОВНЯ ЗАРЯДА АККУМУЛЯТОРА ДЛЯ ЗАРЯДНОГО ФУТЛЯРА

#### Футляр подключен

	Состояние
Светится красным 	Заряжается
Светится зеленым 	Зарядка завершена

#### Футляр не подключен

	Состояние
Светится зеленым 	Полный заряд аккумулятора
Светится оранжевым 	Низкий заряд аккумулятора
Мигает красным 	Критически низкий заряд аккумулятора



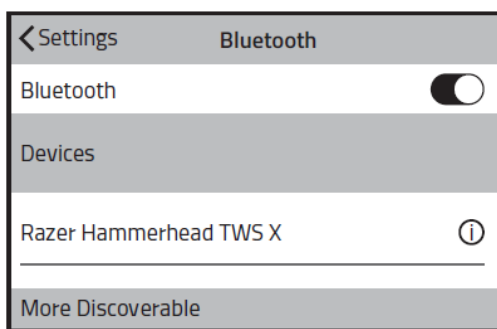
## СОПРЯЖЕНИЕ С МОБИЛЬНЫМ УСТРОЙСТВОМ

Подключая устройство Razer к мобильному устройству, следите за тем, чтобы расстояние между ними не превышало 1 метра.

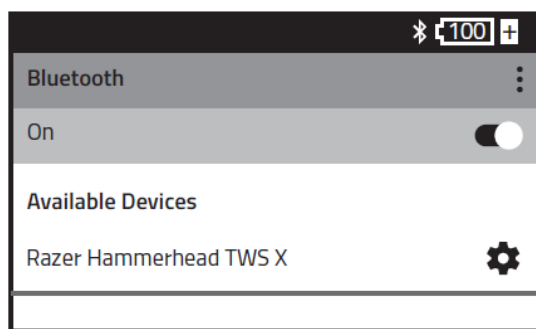
1. Пока наушники находятся в зарядном футляре, просто откройте крышку, чтобы включить режим сопряжения.



2. Включите Bluetooth на мобильном устройстве и выберите **Razer Hammerhead TWS X** в списке обнаруженных устройств.



iOS



Android

3. Дождитесь окончания процесса сопряжения. После успешного сопряжения наушников и подключения их к мобильному устройству вы услышите звуковой сигнал.



Если наушникам не удастся подключиться к источнику аудиосигнала, они продолжат работать в режиме поиска, а затем выключатся через 3 минуты. В этом случае просто повторите действия выше для выполнения сопряжения.



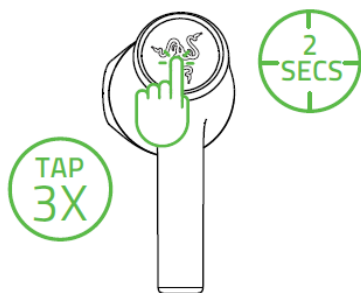
*После того, как наушники сопряжены, они будут автоматически выполнять попытку подключения к мобильному устройству при каждом открытии крышки зарядного футляра или при включении питания наушников. Наушники можно подключить одновременно только к одному мобильному устройству.*

---

## 5. ИСПОЛЬЗОВАНИЕ НАУШНИКОВ

### ИГРОВОЙ РЕЖИМ

Чтобы включить игровой режим, коснитесь любого наушника три раза и удерживайте палец после третьего касания не менее 2 секунд, когда наушники подключены к устройству. После включения этого режима наушники начнут работать с меньшим значением задержки сигнала, передавая звук в реальном времени во время игры. Чтобы выключить игровой режим, повторите тот же жест.



**i** Для наилучшей работы рекомендуется держать наушники как можно ближе к аудиоисточнику.

### ИСПОЛЬЗОВАНИЕ СИЛИКОНОВЫХ НАСАДОК ДЛЯ НАУШНИКОВ

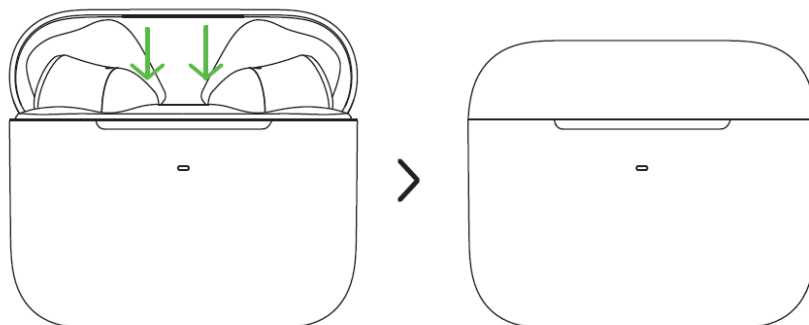
Силиконовые насадки для наушников обеспечивают повышенное удобство, более качественную звукоизоляцию и более надежную посадку. Более мягкая текстура материала приятнее для кожи по сравнению с голым пластиком. За счет подавления шума увеличивается качество звучания устройства. Кроме того, насадки позволяют надежно удерживать наушники в ушах.



Чтобы использовать насадку, просто вставьте наушник в соответствующую насадку и убедитесь, что вентиляционное отверстие наушника правильно совмещено с отверстием насадки.

## ВКЛЮЧЕНИЕ/ВЫКЛЮЧЕНИЕ ПИТАНИЯ

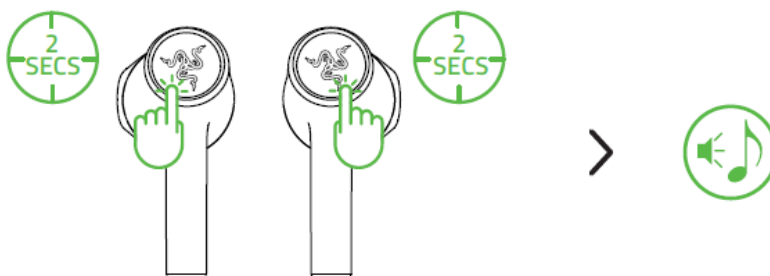
Для выключения устройства просто поместите наушники обратно в зарядный футляр и закройте крышку. Открытие крышки включит наушники, если они находятся в зарядном футляре.



Если наушники бездействуют вне зарядного футляра несколько минут, раздастся звуковой сигнал, после чего наушники выключатся.



Чтобы включить питание снова, коснитесь и удерживайте функциональную кнопку каждого наушника в течение не менее 2 секунд. После включения каждого наушника вы услышите звуковой сигнал.



## КРАТКАЯ СПРАВКА ПО ФУНКЦИОНАЛЬНОЙ КНОПКЕ

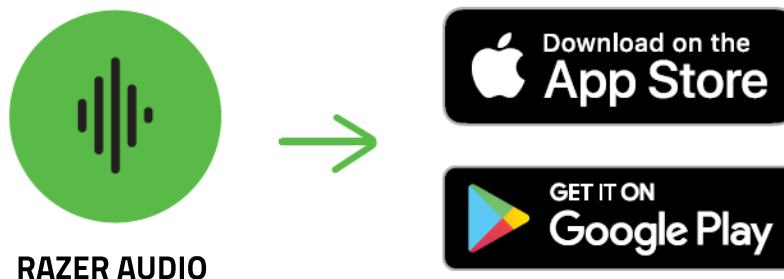
Следующие функции доступны, только когда наушники сопряжены с мобильным устройством.

ДЕЙСТВИЕ	ЭФФЕКТ	ЗВУКОВОЕ УВЕДОМЛЕНИЕ
Касание	Прием вызова	Голосовое уведомление
	Завершение вызова	Звуковой сигнал
	Включение/приостановка воспроизведения мультимедиа	Нет
Касание и удерживание в течение 2 секунд	Включение питания соответствующего наушника	Голосовое уведомление
	Отклонение входящего вызова	Голосовое уведомление
	Включение виртуального помощника	Звуковой сигнал
Касание и удерживание в течение 4 секунд	Активация режима сопряжения для соответствующего наушника	Голосовое уведомление
Двойное касание	Прием входящего звонка или переключение между вызовами	Нет
	Переход к следующей дорожке при воспроизведении мультимедиа	Нет
Двойное касание и удерживание пальца после второго касания в течение 2 секунд	Уменьшение громкости (На левом наушнике)	Нет
	Увеличение громкости (На правом наушнике)	
Тройное касание	Возврат к предыдущей дорожке при	Нет

	воспроизведении мультимедиа	
Тройное касание и удерживание пальца после третьего касания в течение 2 секунд*	Включение/выключение игрового режима	Голосовое уведомление
	В режиме сопряжения: очистка сопряженных устройств	Голосовое уведомление

## ПРИЛОЖЕНИЕ RAZER AUDIO

С наушниками Razer Hammerhead True Wireless X индивидуальная настройка стала значительно проще. Благодаря приложению Razer Audio вы сможете в любом месте и в любое время получить информацию обо всех жестах управления, выбрать нужный профиль эквалайзера или настроить собственный, переназначить функции касаний или жестов, а также многое другое.



---

## 6. БЕЗОПАСНОСТЬ И ТЕХНИЧЕСКОЕ ОБСЛУЖИВАНИЕ

### ПРАВИЛА ТЕХНИКИ БЕЗОПАСНОСТИ

Для обеспечения максимальной безопасности при использовании Razer Hammerhead True Wireless X рекомендуется следовать приведенным ниже правилам.

Если при работе с устройством возникли неполадки, которые не удалось устранить с помощью рекомендуемых действий, отключите устройство и позвоните по горячей линии Razer или посетите веб-сайт [support.razer.com](https://support.razer.com) для получения технической поддержки.

Не разбирайте устройство (это приведет к аннулированию гарантии). Не используйте устройство при нестандартной токовой нагрузке.

Не допускайте контакта устройства с жидкостью, сыростью или влагой. Пользуйтесь устройством только в разрешенном диапазоне температур: от 0°C до 40°C. Если температура выходит за пределы диапазона, выключите устройство и/или выньте вилку из розетки и дождитесь, когда температура установится на допустимом уровне.

Устройство изолирует внешние звуки даже на низкой громкости звучания, что снижает уровень контроля за окружающей обстановкой. Не следует использовать устройство во время выполнения действий, которые подразумевают необходимость слышать и реагировать на окружающие вас звуки.

Слишком высокая громкость звучания в течение продолжительного времени наносит вред вашему слуху. Кроме того, в ряде стран законодательно установлено, что уровень звукового давления в течение 8 часов не может превышать 86 дБ. Мы рекомендуем уменьшать громкость до комфортного уровня, если вы слушаете музыку достаточно долго. Берегите свой слух.

### ОБСЛУЖИВАНИЕ И ИСПОЛЬЗОВАНИЕ

Для поддержания Razer Hammerhead True Wireless X в рабочем состоянии требуется минимальное техническое обслуживание. Во избежание скопления грязи рекомендуется раз в месяц очищать устройство мягкой тканью или ватной палочкой. Не используйте мыло или агрессивные чистящие вещества.

---

## 7. ЮРИДИЧЕСКАЯ ИНФОРМАЦИЯ

### **АВТОРСКИЕ ПРАВА И ИНФОРМАЦИЯ ОБ ИНТЕЛЛЕКТУАЛЬНОЙ СОБСТВЕННОСТИ**

© Razer Inc. 2021 г. Патент на стадии рассмотрения. Все права защищены. Razer, девиз «For Gamers. By Gamers», «Razer Chroma» логотип, логотип с изображением трехголовой змеи и логотип Razer являются товарными знаками или зарегистрированными товарными знаками корпорации Razer Inc. или ее дочерних компаний в США и других странах. Все остальные товарные знаки принадлежат соответствующим владельцам.

©2018 Google LLC All rights reserved. Android, Google, Google Logo, Google Play, and the Google Play logo are registered trademarks of Google LLC.

Apple, the Apple logo, and iPhone are trademarks of Apple Inc., registered in the U.S. and other countries. App Store is a service mark of Apple Inc.

The Bluetooth® word mark and logos are registered trademarks owned by Bluetooth SIG, Inc., and any use of such marks by Razer is under license.

Компания Razer Inc. (“Razer”) может иметь авторские права, товарные знаки, секреты производства, патенты, заявки на патенты или иные имущественные права интеллектуального характера (зарегистрированные или незарегистрированные) в отношении описываемой продукции в этом руководстве. Данное основное руководство не представляет собой лицензию на любые из указанных авторских прав, товарные знаки, патенты или другие права интеллектуальной собственности. Продукт Razer Hammerhead True Wireless X («Продукт») может отличаться от его изображений на упаковке или в иных случаях. Компания Razer не несет ответственности за подобные отличия или за любые опечатки, которые могут встретиться. Вся содержащаяся в документе информация может быть изменена в любое время без предварительного уведомления.

### **ОГРАНИЧЕННАЯ ГАРАНТИЯ НА ПРОДУКТ**

Самые новые действующие условия ограниченной гарантии на продукт приведены на сайте [razer.com/warranty](https://www.razer.com/warranty).

### **ОГРАНИЧЕНИЕ ОТВЕТСТВЕННОСТИ**

Ни в каких случаях компания Razer не несет ответственности за упущенную выгоду, утраченную информацию или данные, а также за любой специальный, случайный, прямой или косвенный



ущерб, нанесенный любым способом при распространении, продаже, перепродаже, использовании или невозможности использования Продукта. Ни при каких обстоятельствах компания Razer не несет ответственности за расходы, превышающие розничную стоимость Продукта.

## **ОБЩИЕ СВЕДЕНИЯ**

Данные условия должны регулироваться и толковаться в соответствии с местным законодательством, действующим на территории, где был куплен Продукт. Если любое из этих условий будет признано неверным или неосуществимым, это условие (в зависимости от того, насколько оно будет признано неверным или неосуществимым) будет считаться отдельным и не затрагивающим законную силу остальных условий. Компания Razer сохраняет за собой право внесения изменений в какое-либо условие в любое время без пред